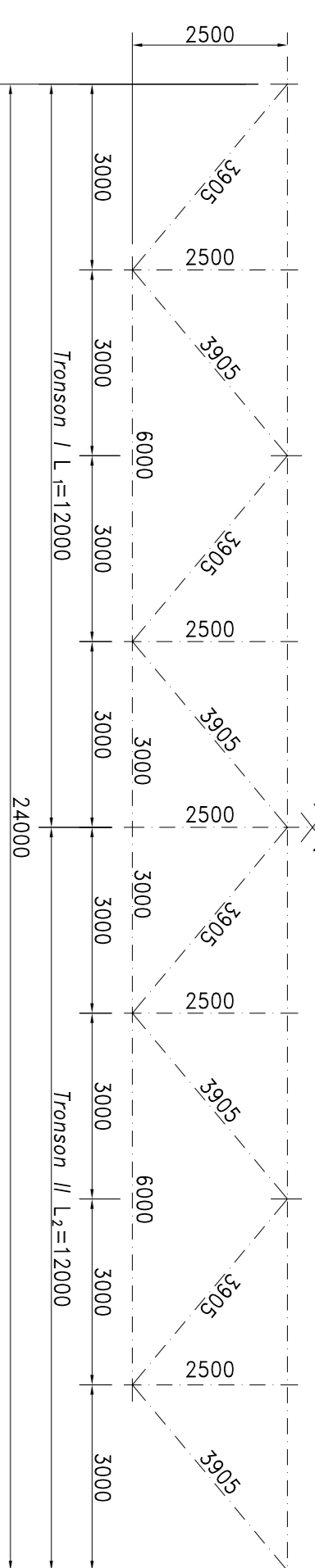
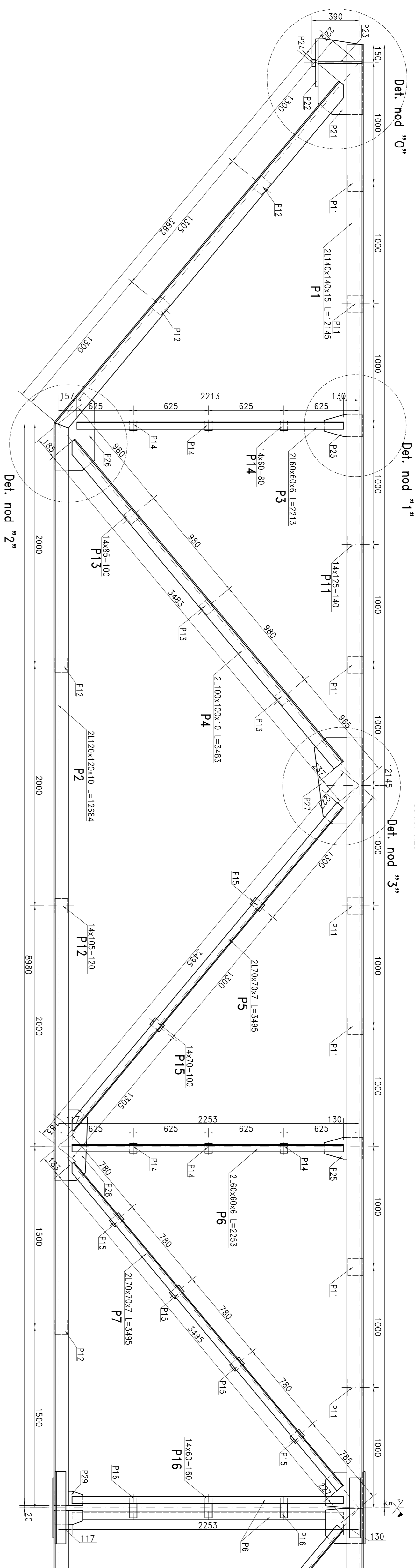


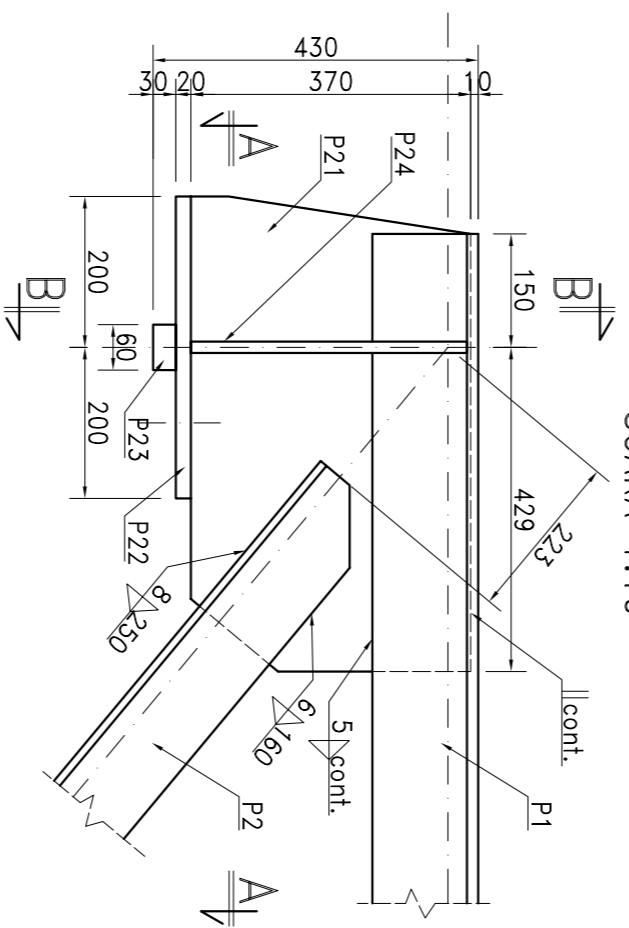
SCHEMA DE AXE
SCARA 1:100



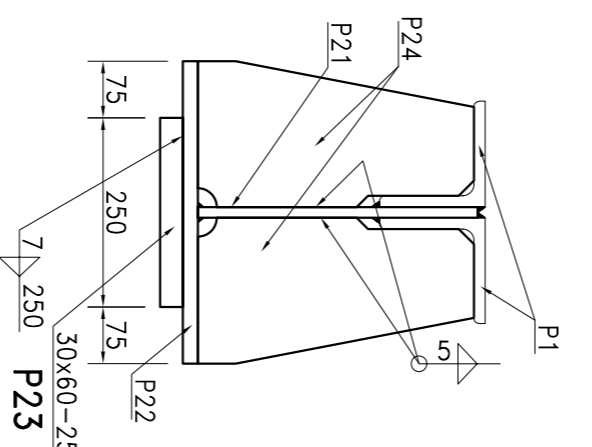
TRONSONUL I
SCARA 1:20



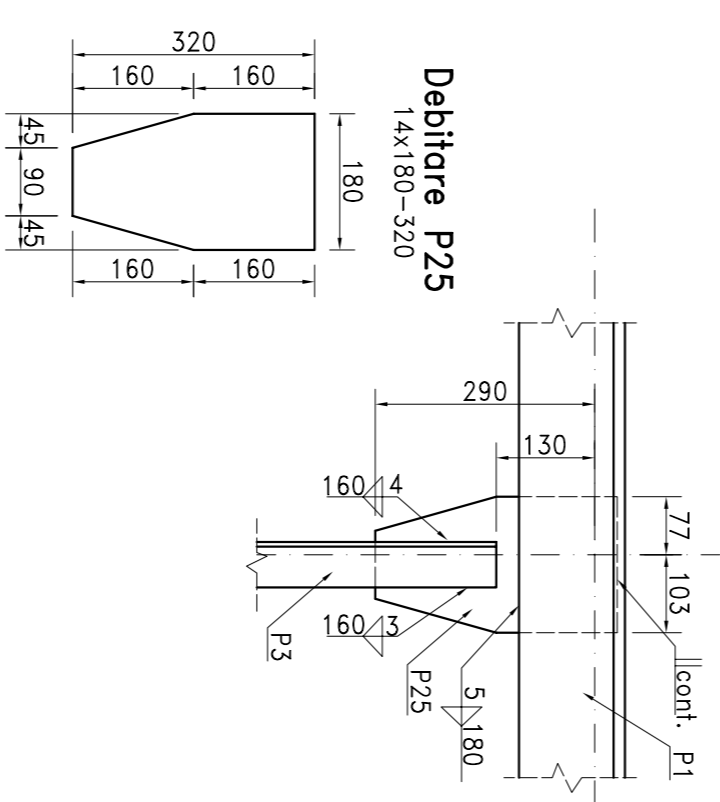
DETALIU NOD "0"
SCARA 1:10



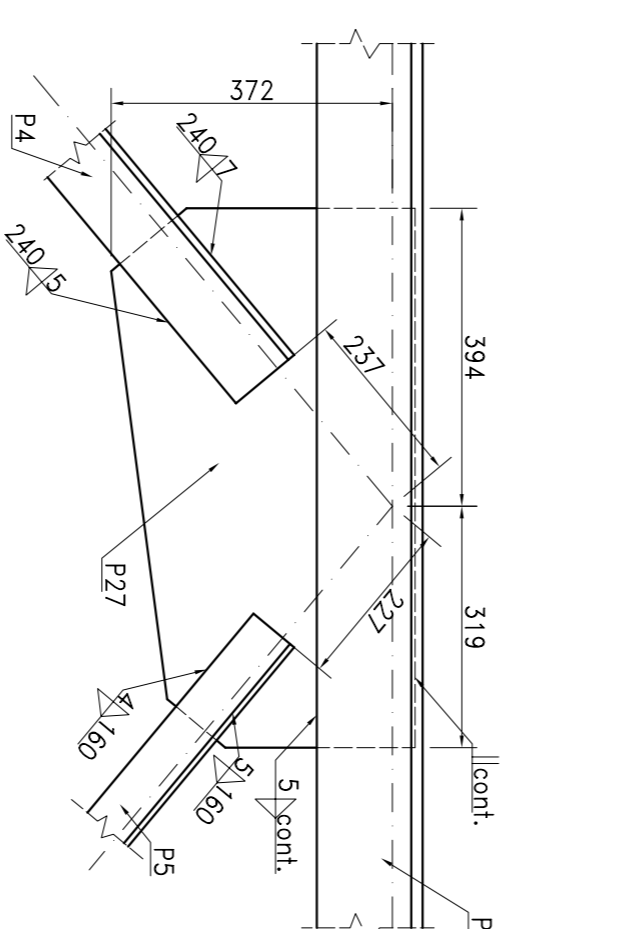
B-B



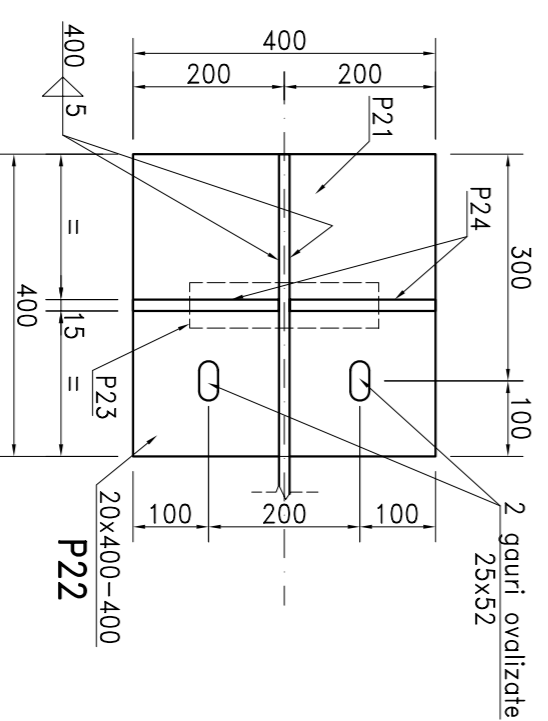
DETALIU NOD "1"
SCARA 1:10



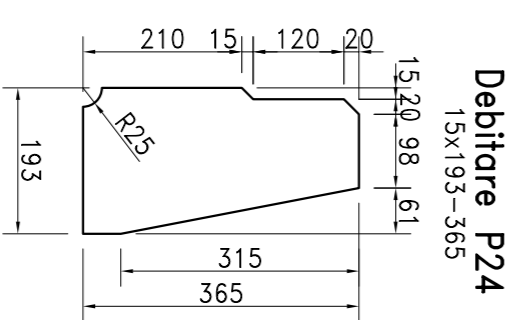
DETALIU NOD "3"
SCARA 1:10



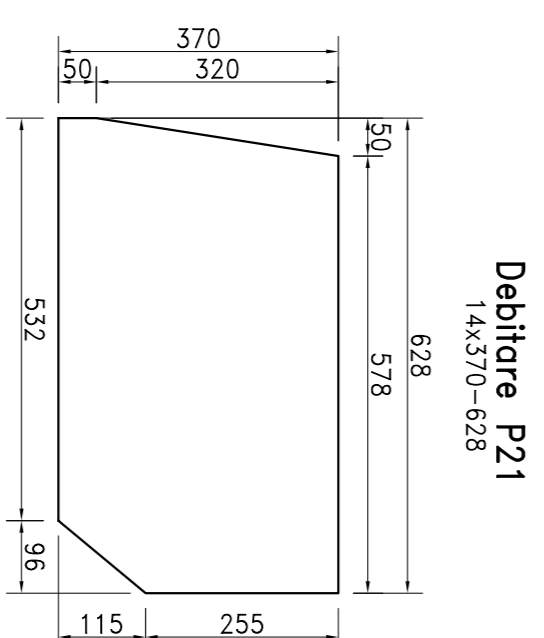
A-A



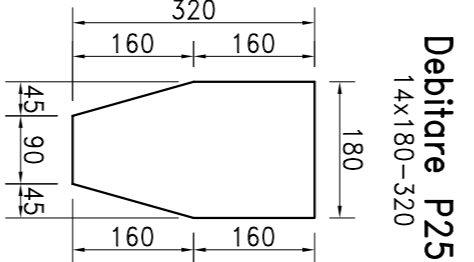
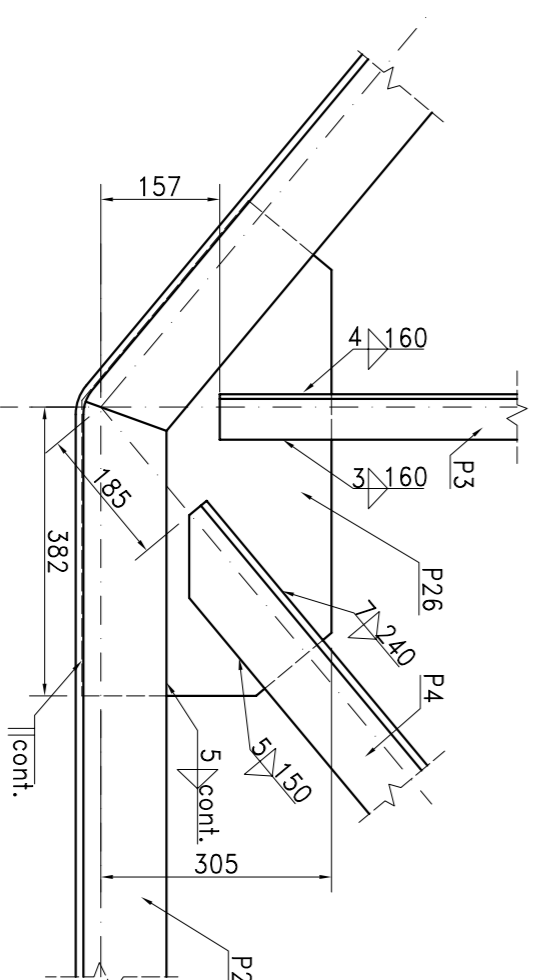
Debitare P24
15x193-365



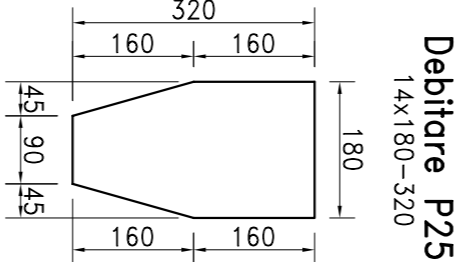
Debitare P21
14x370-628



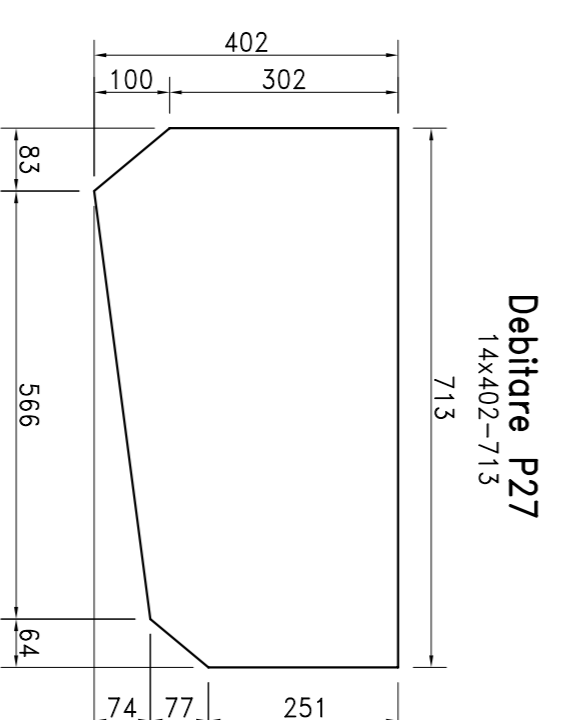
DETALIU NOD "2"
SCARA 1:10



Debitare P25
14x180-320



Debitare P27
14x402-713



Debitare P26
14x350-655

